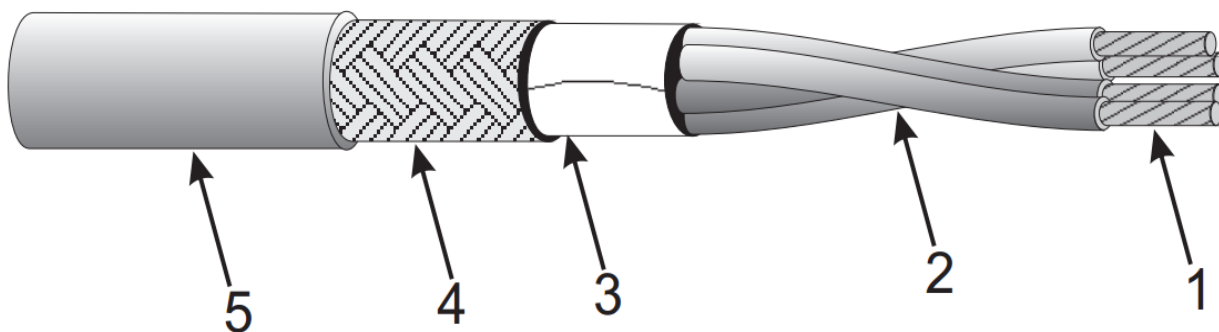


Przewody łączeniowe

Karta katalogowa

TDS 4 x 0,22 mm² 4,40**Konstrukcja:**

1. Cynowane druty miedziane, 4 x 0,22 mm² (7 x 0,20 mm)
2. Izolacja żył: FEP, średnica 0.95^{±0.05} mm, żyły skręcane
3. Taśma poliestrowa
4. Ekran z opłotu z drutu (cynowane druty miedziane), zakładka 80%
5. Powłoka zewnętrzna: silikon, średnica zewnętrzna 4.40^{±0.20} mm

Właściwości elektryczne:

- Temperatura robocza: -25°C do +180°C
- Napięcie nominalne: 120V, przetestowane 1,500 V

Projekt:

- Kolorystyka w sekwencji: biały, biały, czerwony, czerwony; kolor powłoki zewnętrznej: ceglasty

Zastosowanie:

- Przewód dla czujników PT100